

Préparation inox Placard de rangement avec 2 bacs et un égouttoir à gauche 1800 mm

REPÈRE # _____

MODELE # _____

NOM # _____

SIS # _____

AIA # _____



132930 (MLA2STN)

Placard de rangement avec
DEUX bacs 500x500x290
mm et un encastrement
frontale sous égouttoir à
gauche . 2 portes battantes
- longueur 1800 mm

Description courte

Repère No.

Fabriqué entièrement en acier inoxydable. Cadre soudé intérieur en acier inoxydable. Connexion unique des panneaux au cadre intérieur. Le plan de travail de 50 mm de hauteur en acier inoxydable 304 AISI, comprend une couche de matériau amortissant le son et des bords relevés. Dossieret arrière (h = 100mm) avec un bord arrondi de 8 mm. Zone d'égouttage adaptée aux opérations de séchage. Espace supplémentaire sous égouttoir pour le lave-vaisselle frontale. Porte à charnière insonorisée. Panneau de base en 304 AISI en acier inoxydable et étagère intermédiaire réglable en hauteur. Bac inoxydable 304 AISI avec tuyau de trop-plein et trou de vidange. Monté sur pieds, réglable en hauteur.

Caractéristiques principales

- Solidité, stabilité et fiabilité de la table testées avec précision

Construction

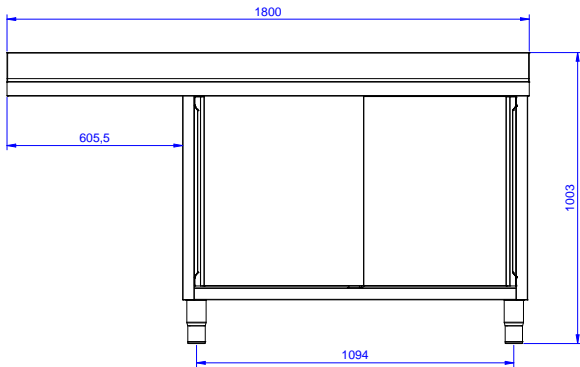
- Plan de travail de 50 mm en inox AISI 304 avec bords relevés, comportant une couche de matériau absorbant phonique de 18 mm.
- Panneau latéral et base renforcés en inox AISI 304 .
- Pieds en inox AISI 304, 200 mm de hauteur et 54 mm de diamètre, réglables de -50/+30 mm.
- Structure interne soudée en inox pour assurer une robustesse et une stabilité optimales.
- Portes coulissantes robustes insonorisées dont les guides sont dans l'alignement de l'avant de la structure.
- Facilité d'accès à l'intérieur grâce à la présence de 2 portes uniquement.
- Egouttoir adapté aux opérations de séchage.
- Dossieret de 100 mm avec angle arrondi de 10 mm et 13 mm de profondeur, conçu pour une utilisation adossée à un mur
- Entièrement construit en acier inoxydable
- La partie inférieure de l'égouttoir reste libre pour pouvoir accueillir un lave-vaisselle frontal.
- Différents robinets sont disponibles en accessoires en fonction des besoins.

Accessoires en option

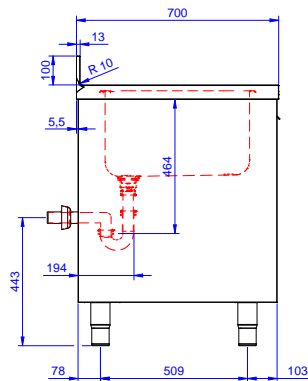
- Double siphon d'évacuation en plastique diam. int. 50mm PNC 850022
- Kit 4 roulettes (dont 2 avec frein) diamètre 100 mm pour armoires (H. totale avec roues= 860mm) PNC 855299
- Robinet avec commande au coude 3/4" PNC 855322
- Mitigeur à coude avec bec de distribution 3/4", 1 seul trou PNC 855323
- Robinet mitigeur commande au pieds 3/4" PNC 855328
- Faux fond droit pour bac 500x500 mm pour gamme standard PNC 895200
- Siphon d'évacuation en plastique PNC 895313 diam. int. 50mm

APPROBATION: _____

Avant

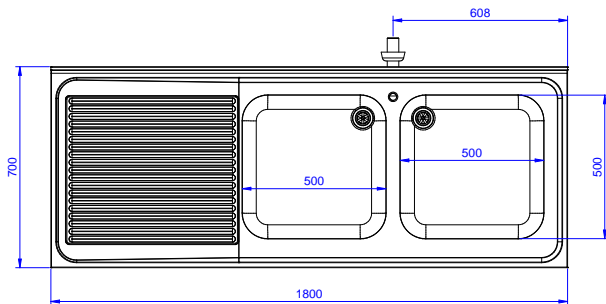


Côté



D = Vidange

Dessus



Evacuation

Positionnement évacuation
 132930 (MLA2STN) Gauche

Informations générales

Largeur : 1745 mm
 Profondeur : 645 mm
 Hauteur : 385 mm
 Largeur extérieure : 1800 mm
 Profondeur extérieure : 700 mm
 Hauteur extérieure : 1000 mm
 Hauteur dossier : 100 mm
 Profondeur dossier : 13 mm
 Rayon dossier : R=10
 Nb de bacs : 2
 Dimensions bac : 500x500xH300
 Nb et type de porte : 2 Coulissante
 Epaisseur plan de travail : 50 mm
 Poids net : 60 kg